

Üretici :  
ELECTROLUX APPLIANCES AB  
BUSINESS SECTOR EMA-EMEA (SEE)  
ST GÖRANSGATAN 143 SE-105 45 STOCKHOLM-SWEDEN  
TEL: +46 (8) 738 60 00  
FAX: +46 (8) 738 63 35  
www.electrolux.com

**İthalatçı:**

Electrolux A.Ş.  
Tarlabaşı Cad. No: 35  
34435-Taksim-Beyoğlu\_Istanbul  
Electrolux tüketici danışma merkezi: 0 850 250 35 89  
www.electrolux.com.tr

**Kullanım Ömrü Bilgisi:**

Kullanım ömrü küçük ev aletlerinde 7 yıl, diğer beyaz eşya ürünlerinde ise 10 yıldır. Kullanım ömrü, üretici ve/veya ithalatçı firmanın cihazınızla ilgili yedek parça temini ve bakım süresini ifade eder.

AEEE Yönetmeliğine Uygundur

**Tüketicinin seçimli hakları MADDE 11**

(1) Malın ayıplı olduğunun anlaşılması durumunda tüketici;

- Satılanı geri vermeye hazır olduğunu bildiren sözleşmeden dönme,
- Satılanı alıkoymuş ayıp oranında satış bedelinden indirim isteme,
- Aşırı bir masraf gerektirmediği takdirde, bütün masrafları satıcıya ait olmak üzere satılanın ücretsiz onarılmasını isteme,
- İmkân varsa, satılanın ayıpsız bir misli ile değiştirilmesini isteme, seçimli haklarından birini kullanabilir. Satıcı, tüketicinin tercih ettiği bu talebi yerine getirmekle yükümlüdür.

(2) Ücretsiz onarım veya malın ayıpsız misli ile değiştirilmesi hakları üretici veya ithalatçıya karşı da kullanılabilir. Bu fıkradaki hakların yerine getirilmesi konusunda satıcı, üretici ve ithalatçı müteselsilen sorumludur. Üretici veya ithalatçı, malın kendisi tarafından piyasaya sürülmesinden sonra ayıbın doğduğunu ispat ettiği takdirde sorumlu tutulmaz.

(3) Ücretsiz onarım veya malın ayıpsız misli ile değiştirilmesinin satıcı için orantısız güçlükleri beraberinde getirecek olması hâlinde tüketici, sözleşmeden dönme veya ayıp oranında bedelden indirim haklarından birini kullanabilir. Orantısızlığın tayininde malın ayıpsız değeri, ayıbın önemi ve diğer seçimli haklara başvurunun tüketici açısından sorun teşkil edip etmeyeceği gibi hususlar dikkate alınır.

(4) Ücretsiz onarım veya malın ayıpsız misli ile değiştirilmesi haklarından birinin seçilmesi durumunda bu talebin satıcıya, üreticiye veya ithalatçıya yöneltilmesinden itibaren azami otuz iş günü, konut ve tatil amaçlı taşınmazlarda ise altmış iş günü içinde yerine getirilmesi zorunludur. Ancak, bu Kanunun 58 inci maddesi uyarınca çıkarılan yönetmelik eki listede yer alan mallara ilişkin, tüketicinin ücretsiz onarım talebi, yönetmelikte belirlenen azami tamir süresi içinde yerine getirilir. Aksi hâlde tüketici diğer seçimli haklarını kullanmakta serbesttir.

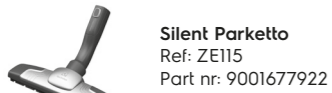
(5) Tüketicinin sözleşmeden dönme veya ayıp oranında bedelden indirim hakkını seçtiği durumlarda, ödemiş olduğu bedelin tümü veya bedelden yapılan indirim tutarı derhâl tüketiciye iade edilir.

(6) Seçimli hakların kullanılması nedeniyle ortaya çıkan tüm masraflar, tüketicinin seçtiği hakkı yerine getiren tarafça karşılanır. Tüketici bu seçimli haklarından biri ile birlikte 11/1/2011 tarihli ve 6098 sayılı Türk Borçlar Kanunu hükümleri uyarınca tazminat da talep edebilir.

**Tüketici, garantiden doğan haklarının kullanılması ile ilgili olarak çıkabilecek uyuşmazlıklarda yerleşim yerinin bulunduğu veya tüketici işleminin yapıldığı yerdeki Tüketici Hakem Heyetine veya Tüketici Mahkemesine başvurabilir.**

**CONSUMABLES & ACCESSORIES**

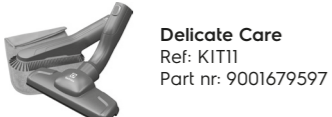
 [www.electrolux.com/shop](http://www.electrolux.com/shop)



**Silent Parketto**  
Ref: ZE115  
Part nr: 9001677922



**Turbo Brush**  
Ref: ZE119  
Part nr: 9001678003



**Delicate Care**  
Ref: KIT11  
Part nr: 9001679597



**Clean & Tidy**  
Ref: KIT12  
Part nr: 9001679605



**Animal Care**  
Ref: KIT13  
Part nr: 9001679613



**Performance Kit**  
Ref: SRK15  
Part nr: 9001688903



**s-bag® Ultra Long Performance**  
Ref: E210S  
Part nr: 9001684613  
**s-bag® Anti-allergy**  
Ref: E206S  
Part nr: 9001684605  
**s-bag® Anti-odour**  
Ref: E203S  
Part nr: 9001684597  
**s-bag® Classic Long Performance**  
Ref: E201S  
Part nr: 9001684589



**Hygiene Washable**  
Ref: EFH12W  
Part nr: 9001951194  
**Allergy Plus Washable**  
Ref: EFS1W  
Part nr: 9001677682



**Crispy Bamboo**  
Ref: ESBA  
Part nr: 9001677773  
**Brown Sugar & Fig**  
Ref: ESFI  
Part nr: 9001677781  
**Tropical Breeze**  
Ref: ESCO  
Part nr: 9001677799  
**Citrus Burst**  
Ref: ESMA  
Part nr: 9001677807  
**Evening Rose**  
Ref: ESRO  
Part nr: 9001677765



# Electrolux

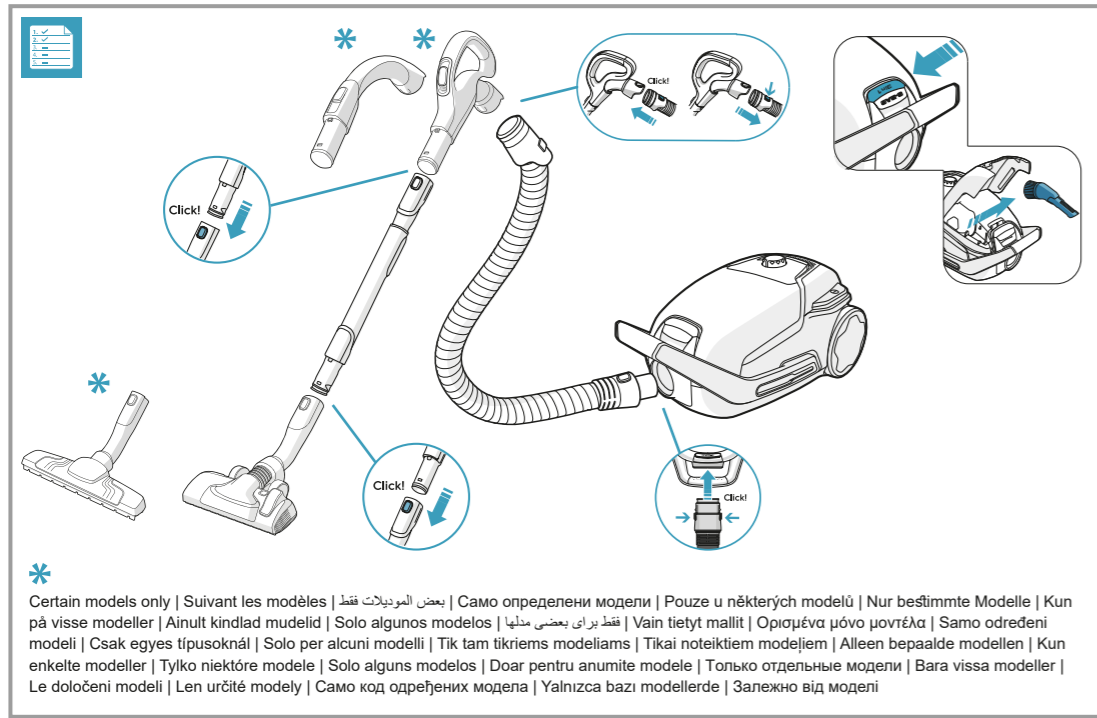
## ultraone™

MODEL	ÜRÜN KODU	GÜÇ (Nominal)	RENK
EUO93DB	900258525	700W	Kot Mavisi
EUO9GREEN	900258527	700W	Geri Dönüştürülmüş

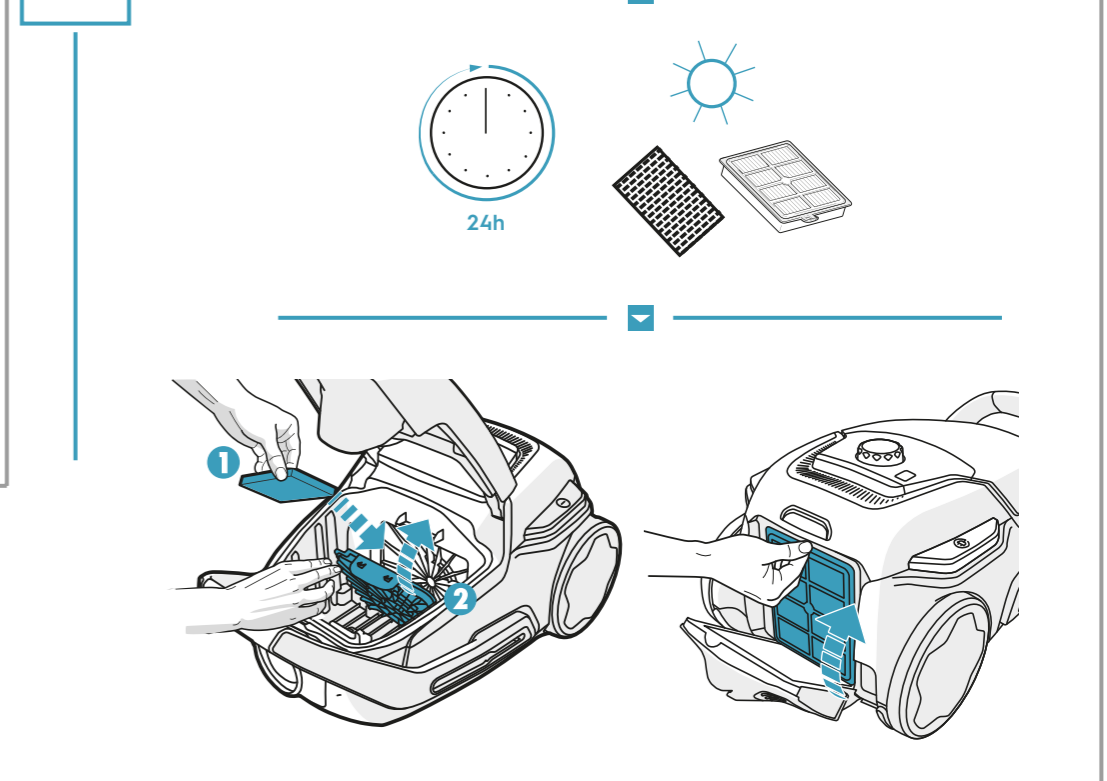
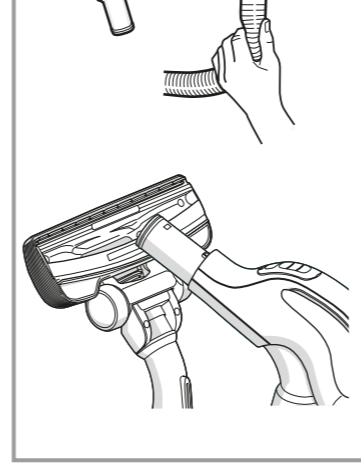
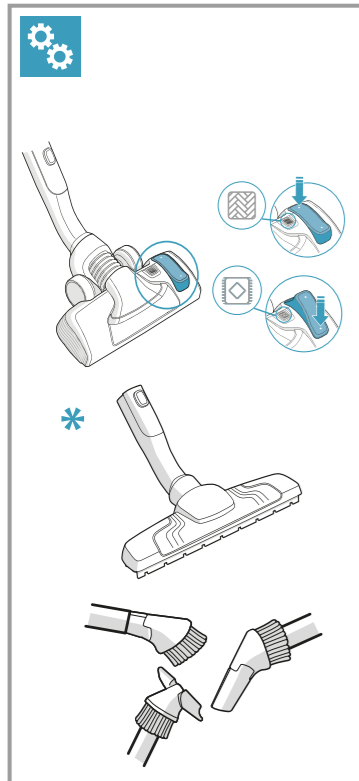
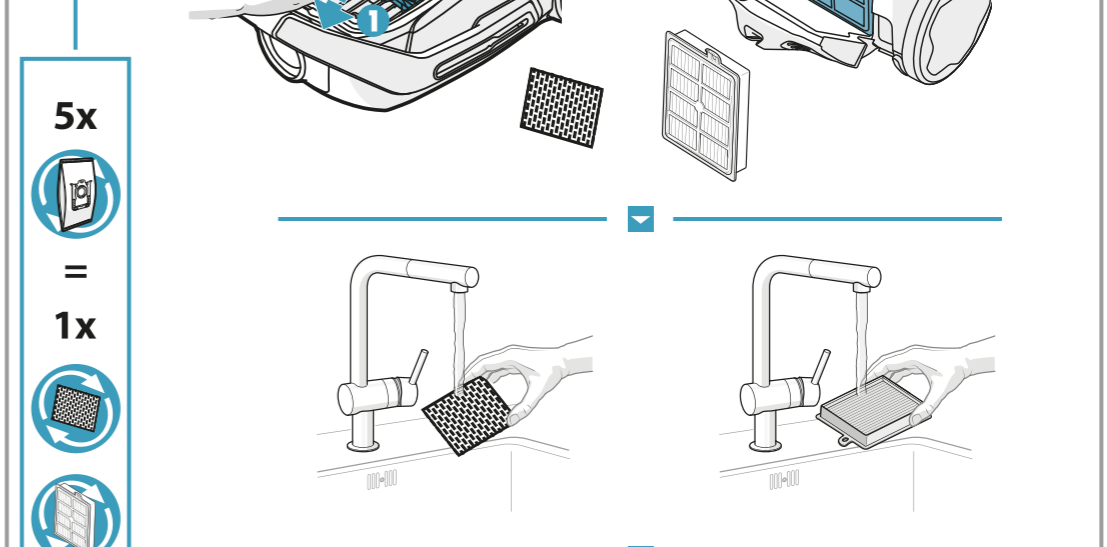
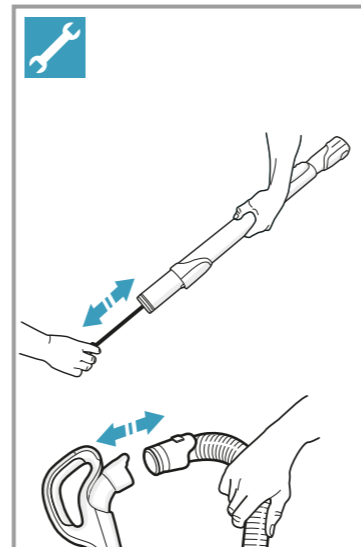
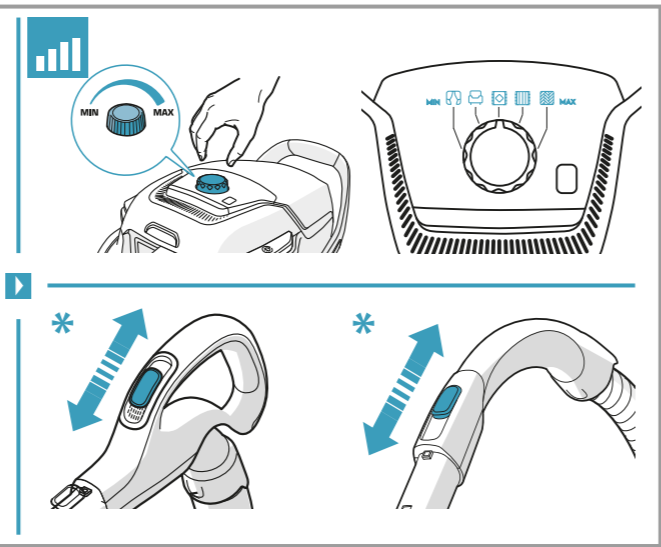
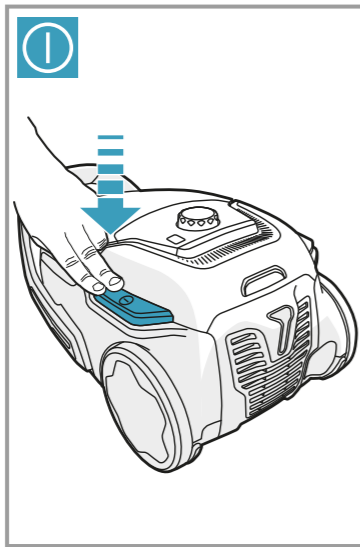
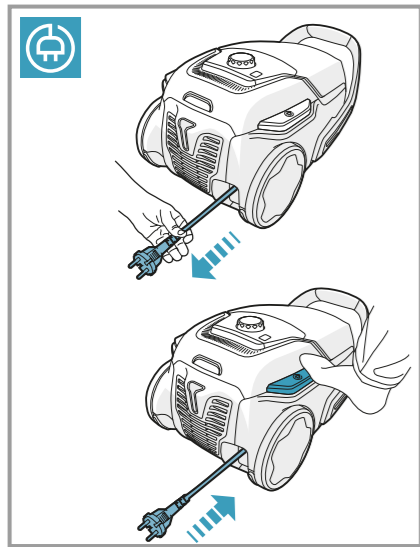
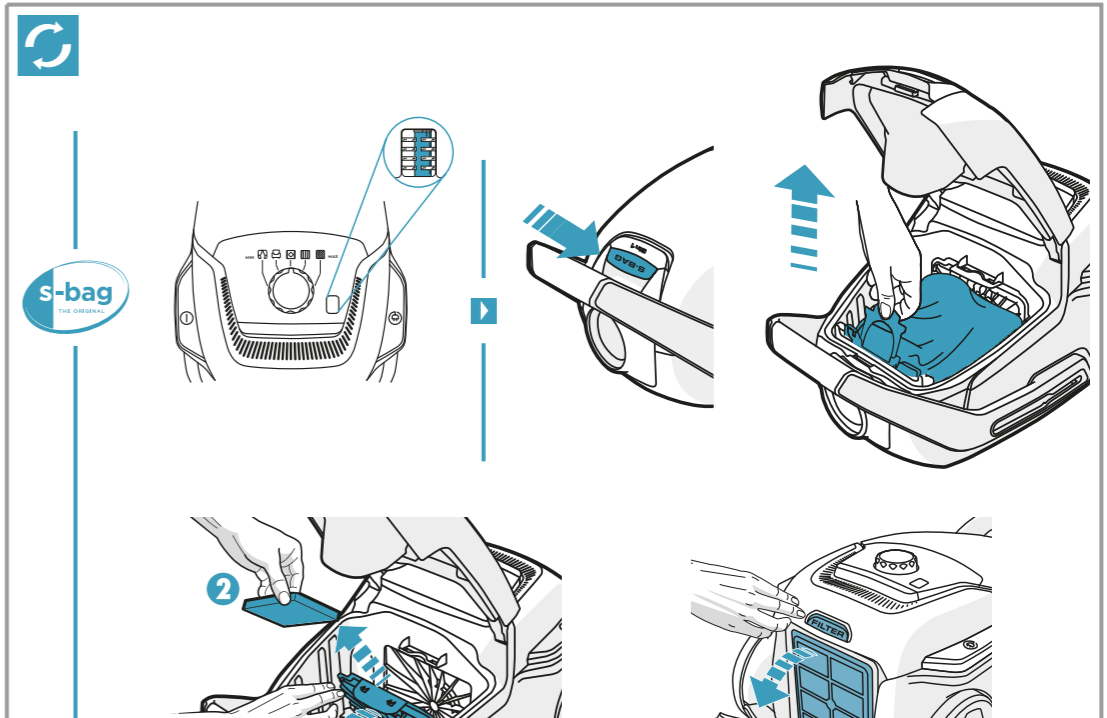
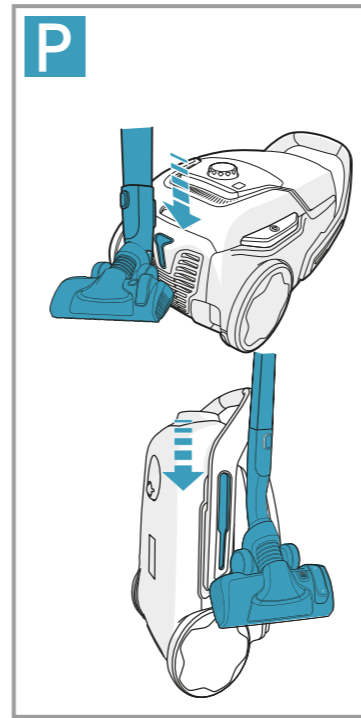
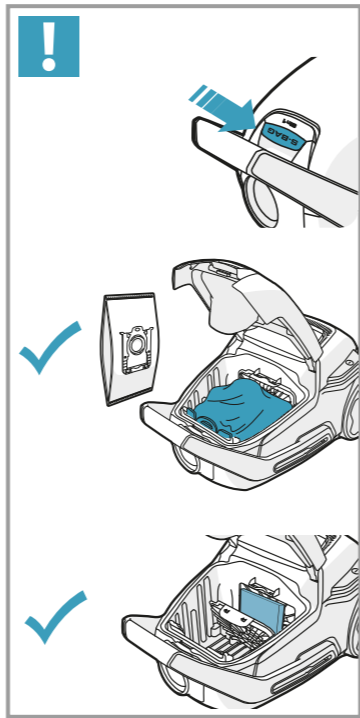
 [supportemea.electrolux.com](http://supportemea.electrolux.com)

 [www.electrolux.com](http://www.electrolux.com)

B11450201



\* Certain models only | Suivant les modèles | بعض الموديلات فقط | Само определени модели | Pouze u některých modelů | Nur bestimmte Modelle | Kun på visse modeller | Ainult kindlad mudelid | Solo algunos modelos | فقط برای بعضی مدلها | Vain tietyt mallit | Ορισμένα μόνο μοντέλα | Samo određeni modeli | Csak egyes típusoknál | Solo per alcuni modelli | Tik tam tikriems modeliams | Tikai noteiktiem modeļiem | Alleen bepaalde modellen | Kun enkelte modeller | Tyko niektóre modele | Solo alguns modelos | Doar pentru anumite modele | Только отдельные модели | Bara vissa modeller | Le določeni modeli | Len určité modely | Само код одређених модела | Yalnızca bazı modellerde | Залежно від моделі



 [electrolux.com/shop](http://electrolux.com/shop)



Ref: EF54  
9000843053



Ref: EFH12W  
9001951194

Ref: EFS1W  
9001677682